

XOU 系列气源处理件



XOU 型二联件由一个XOFR 型过滤减压阀和一个XOL型油雾器组成，这些元件可以分别订购，分水过滤器能过滤空气中的液态油、冷凝水及杂质，对于特殊应用场合，5 μm滤芯容易替换40 μm的标准滤芯。即使输入压力与压缩空气消耗产生系统波动，减压阀也能保证其设定的工作压力非常稳定。

油雾器可以均匀地向过滤空气中喷油雾，其油雾量与空气流量成正比，并可不停气加油，可通过调节螺钉调节滴油量，通常每1000L空气中含有1-12滴就足够了。

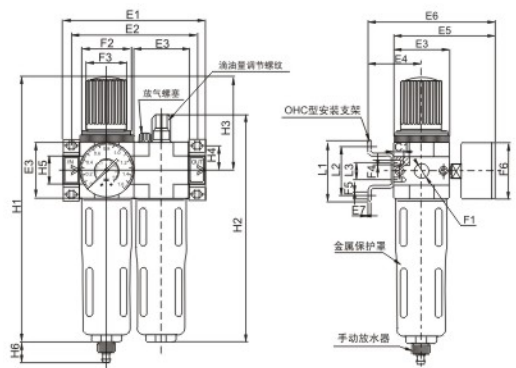
订购码

XO	U	1/4	□	□	MINI	□
系列 XO 系列	功能代号 二联件	接管口径 G1/8" G1/2" G1/4" G3/4" G3/8" G1"	过滤等级 空白:40 μm 5M:5 μm	压力调节范围 空白:0.5~12bar 7:0.5~7bar	尺寸 MINI:小型 MIDI:中型 MAXI:大型	排水阀 空白:手动 S:半自动 A:自动

规格

型号	MINI			MIDI			MAXI		
手动放水器	工作压力:12bar,40μm	XOU-1/8-MINI	XOU-1/4-MINI	XOU-3/8-MINI	XOU-3/8-MIDI	XOU-1/2-MIDI	XOU-3/4-MIDI	XOU-3/4-MAXI	XOU-1-MAXI
	工作压力:7bar,40μm	XOU-1/8-7-MINI	XOU-1/4-D-7-MINI	XOU-3/8-7-MINI	XOU-3/8-7-MIDI	XOU-1/2-7-MIDI	XOU-3/4-7-MIDI	XOU-3/4-7-MAXI	XOU-1-7-MAXI
	工作压力:12bar,5μm	XOU-1/8-5M-MINI	XOU-1/4-5M-MINI	XOU-3/8-5M-MINI	XOU-3/8-5M-MIDI	XOU-1/2-5M-MIDI	XOU-3/4-5M-MIDI	XOU-3/4-5M-MAXI	XOU-1-5M-MAXI
压力表	0~12bar	OMA-40-16-1/8			OMA-50-16-1/4				
	0~7bar	OMA-40-10-1/8			OMA-50-10-1/4				
工作介质	压缩空气								
结构特点	带水分离器的烧结式过滤器; MINI/MIDI: 膜片式减压阀; MAXI: 活塞式减压阀; 油雾型自动可调节流式								
安装方式	管式安装或支架安装								
安装位置	垂直方向 ±5°								
连接尺寸	G1/8"	G1/4"	G3/8"	G3/8"	G1/2"	G3/4"	G3/4"	G1"	
标准 额定流量	XOU-...(-A)	700	1000	1200	2000	2600	2600	7000	8000
	XOU-...-7(-A)	800	1300	1500	2500	2800	2800	8500	8700
	XOU-...-5M(-A)	600	850	1050	1700	1800	2100	6500	7200
输入压力	手动排水阀	1~16bar							
	自动排水阀	1.5~12bar							
工作压力	0.5~12bar/0.5~7bar								
最小起雾流量	3 L/min			6 L/min			10 L/min		
过滤精度	40μm/5μm								
最大凝度容量	22ml			43ml			80ml		
温度范围	0~60℃								
材料	壳体: 压铸铝; 过滤杯和油杯: PC; 金属保护罩: 铝合金; 密封: 丁腈橡胶; 调压手轮: POM								

外形尺寸



图形符号 IN OUT

尺寸表

型号	E1	E2	E3	E4	E5	E6	E7	F1	F2				
XOU-...-MINI	104	92	40	39	76	95	2	G1/8",G1/4",G3/8"	M36×1.5				
XOU-...-MIDI	140	125	55	47	93	112	3	G3/8",G1/2",G3/4"	M52×1.5				
XOU-...-MAXI	162,182	146,157	66	53	104	124	3	G3/4",G1"	M36×1.5				
型号	F3Φ	F4	F5Φ	F6Φ	L1	L2	L3	H1	H2	H3	H4	H5	H6
XOU-...-MINI	31	M4	4.5	40	44	35	11	194	169	69	17.5	20	15
XOU-...-MIDI	50	M5	5.5	52	71	60	22	250	206	97	24.5	32	15
XOU-...-MAXI	31	M5	5.5	63	71	60	22	252	223	80	24.5	32,40	15

XOFR 系列过滤减压阀



过滤器和减压阀组成一个单独的装置，能过滤空气中的液态油、冷凝水及杂质，对于特殊应用场合，5 μm滤芯容易替换40 μm的标准滤芯。即使输入压力与压缩空气消耗产生系统波动，减压阀也能保证其设定的工作压力非常稳定。

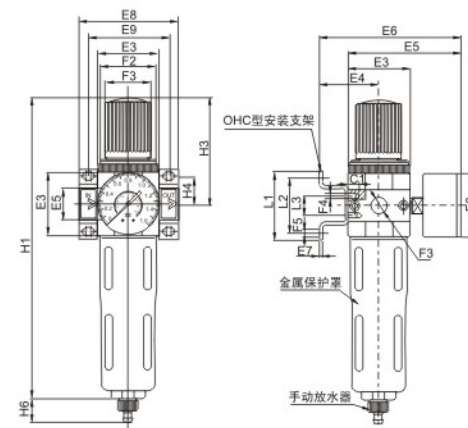
订购码

XO	FR	1/4	□	□	MINI	□
系列 XO 系列	功能代号 过滤减压阀	接管口径 G1/8" G1/2" G1/4" G3/4" G3/8" G1"	过滤等级 空白:40μm 5M:5μm	压力调节范围 空白:0.5~12bar 7:0.5~7bar	尺寸 MINI:小型 MIDI:中型 MAXI:大型	排水阀 空白:手动 S:半自动 A:自动

规格

型号	MINI			MIDI			MAXI		
手动放水器	工作压力:12bar,40μm	XOFR-1/8-MINI	XOFR-1/4-MINI	XOFR-3/8-MINI	XOFR-3/8-MIDI	XOFR-1/2-MIDI	XOFR-3/4-MIDI	XOFR-3/4-MAXI	XOFR-1-MAXI
	工作压力:7bar,40μm	XOFR-1/8-7-MINI	XOFR-1/4-D-7-MINI	XOFR-3/8-7-MINI	XOFR-3/8-7-MIDI	XOFR-1/2-7-MIDI	XOFR-3/4-7-MIDI	XOFR-3/4-7-MAXI	XOFR-1-7-MAXI
	工作压力:12bar,5μm	XOFR-1/8-5M-MINI	XOFR-1/4-5M-MINI	XOFR-3/8-5M-MINI	XOFR-3/8-5M-MIDI	XOFR-1/2-5M-MIDI	XOFR-3/4-5M-MIDI	XOFR-3/4-5M-MAXI	XOFR-1-5M-MAXI
压力表	0~12bar	OMA-40-16-1/8			OMA-50-16-1/4				
	0~7bar	OMA-40-10-1/8			OMA-50-10-1/4				
工作介质	压缩空气								
结构特点	带水分离器的烧结式过滤器; MINI/MIDI: 膜片式减压阀; MAXI: 活塞式减压阀								
安装方式	管式安装或支架安装								
安装位置	垂直方向 ±5°								
连接尺寸	G1/8"	G1/4"	G3/8"	G3/8"	G1/2"	G3/4"	G3/4"	G1"	
标准 额定流量	XOFR-...(-A)	750	1400	1600	3100	3400	3400	9000	10000
	XOFR-...-7(-A)	900	1500	1700	3400	3900	3900	9500	16000
	XOFR-...-5M(-A)	650	1200	1350	2400	2500	2500	7300	7600
输入压力	手动排水阀	1~16bar							
	自动排水阀	1.5~12bar							
工作压力	0.5~12bar/0.5~7bar								
过滤精度	40μm/5μm								
最大凝度容量	22ml			43ml			80ml		
温度范围	0~60℃								
材料	壳体: 压铸铝; 过滤杯: PC; 金属保护罩: 铝合金; 密封: 丁腈橡胶; 调压手轮: POM								

外形尺寸



图形符号 IN OUT

尺寸表

型号	E3	E4	E5	E6	E8	E9	F1	F2				
XOFR-...-MINI	40	39	76	95	64	52	G1/8",G1/4",G3/8"	M36×1.5				
XOFR-...-MIDI	55	47	93	112	85	70	G3/8",G1/2",G3/4"	M52×1.5				
XOFR-...-MAXI	66	53	104	124	96,116	80,91	G3/4",G1"	M36×1.5				
型号	F3Φ	F4	F5Φ	F6Φ	L1	L2	L3	H1	H3	H4	H5	H6
XOFR-...-MINI	31	M4	4.5	40	44	35	11	194	69	17.5	20	15
XOFR-...-MIDI	50	M5	5.5	52	71	60	22	250	98	24.5	32	15
XOFR-...-MAXI	31	M5	5.5	63	71	60	22	252	80	24.5	32,40	15